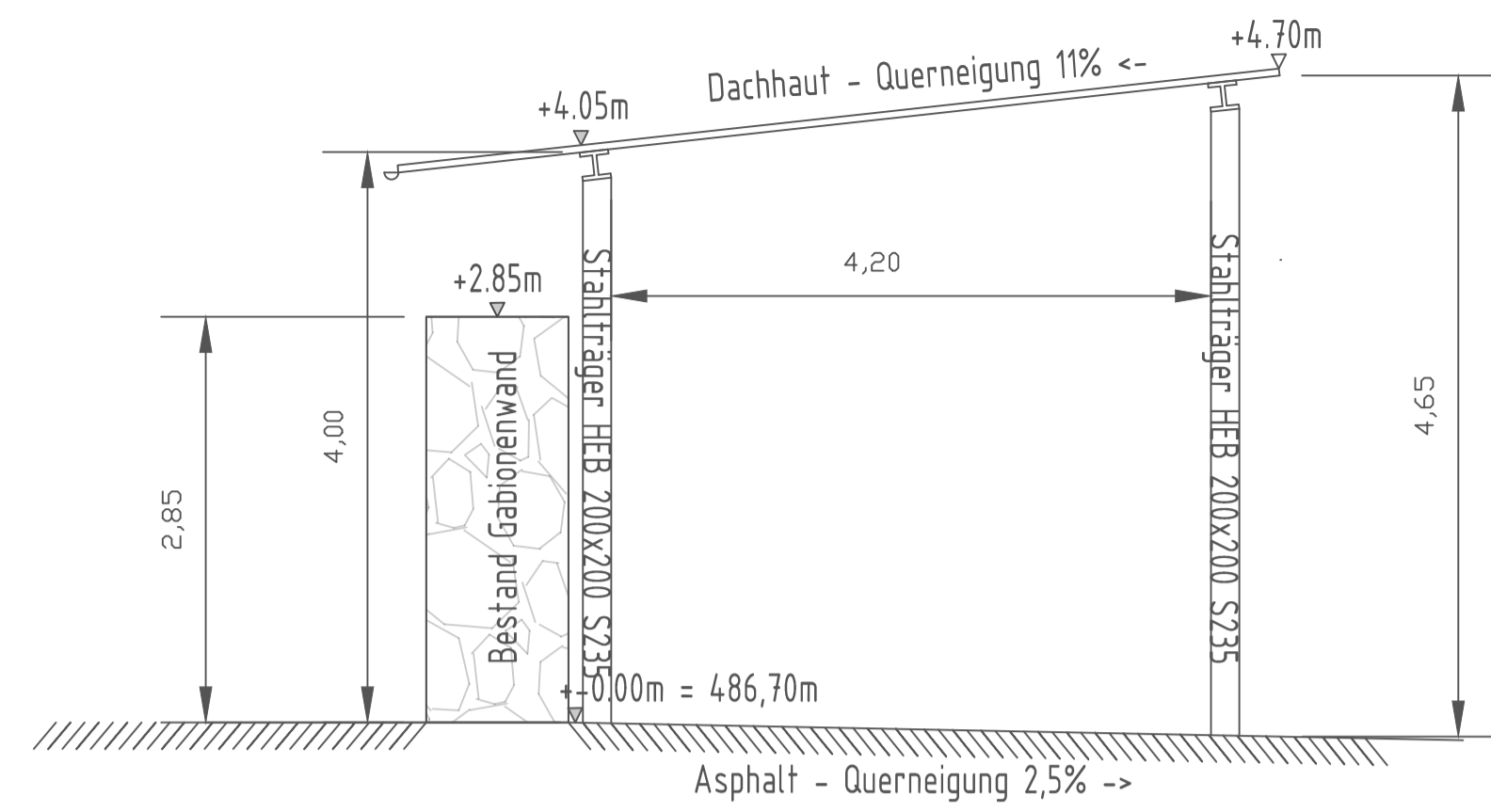
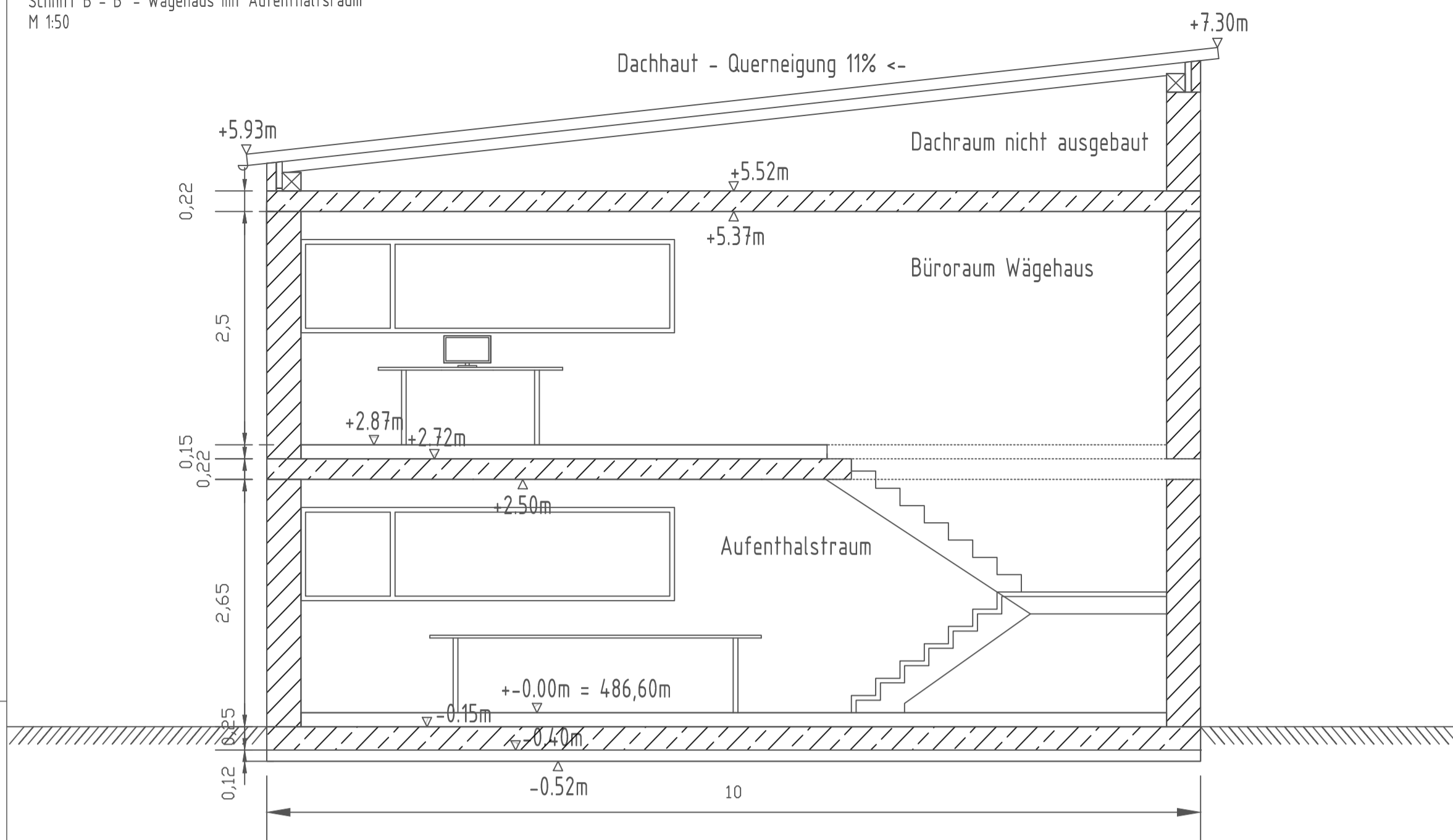


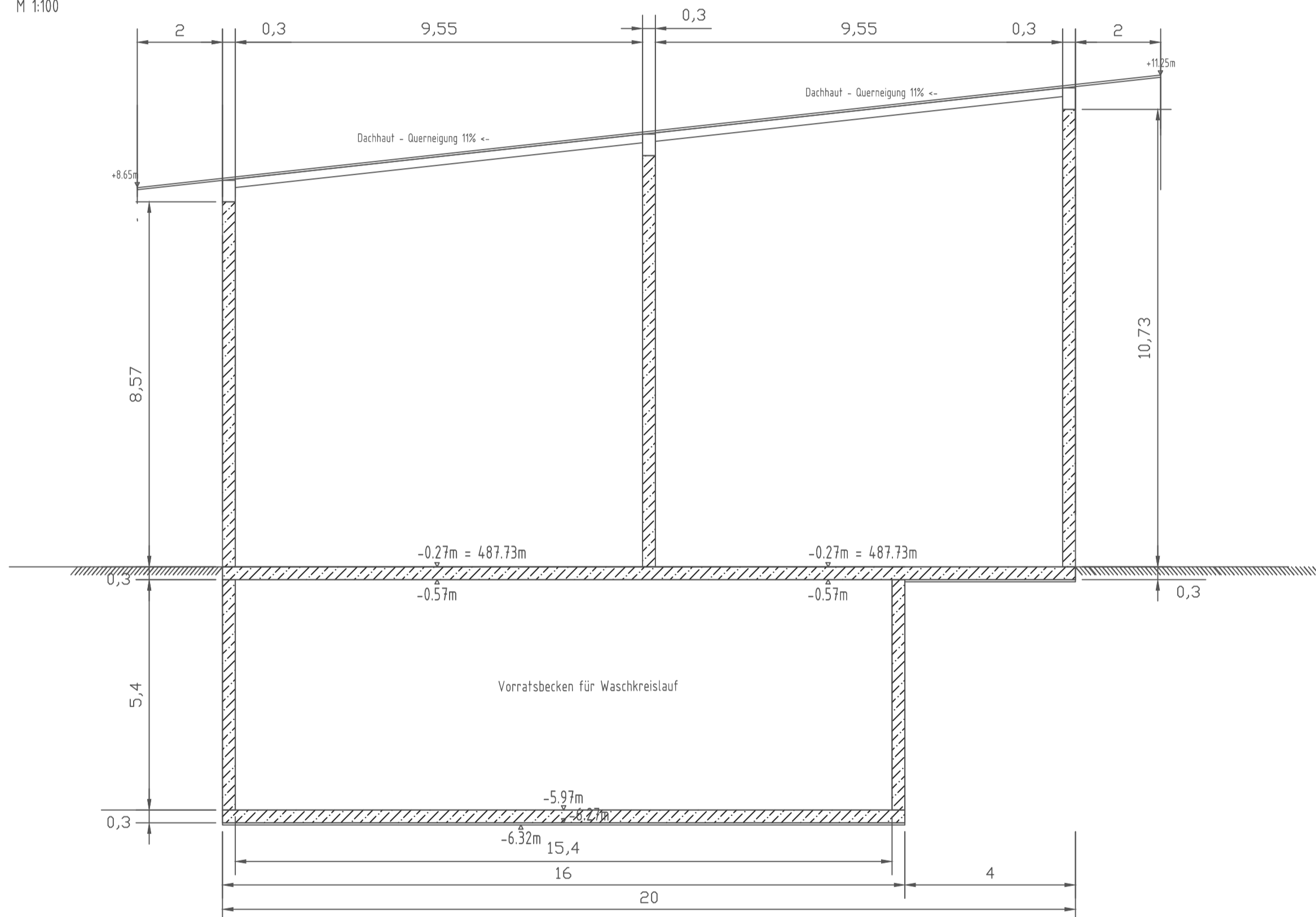
Schnitt A - A' - Maschinen Carport
M 1:50



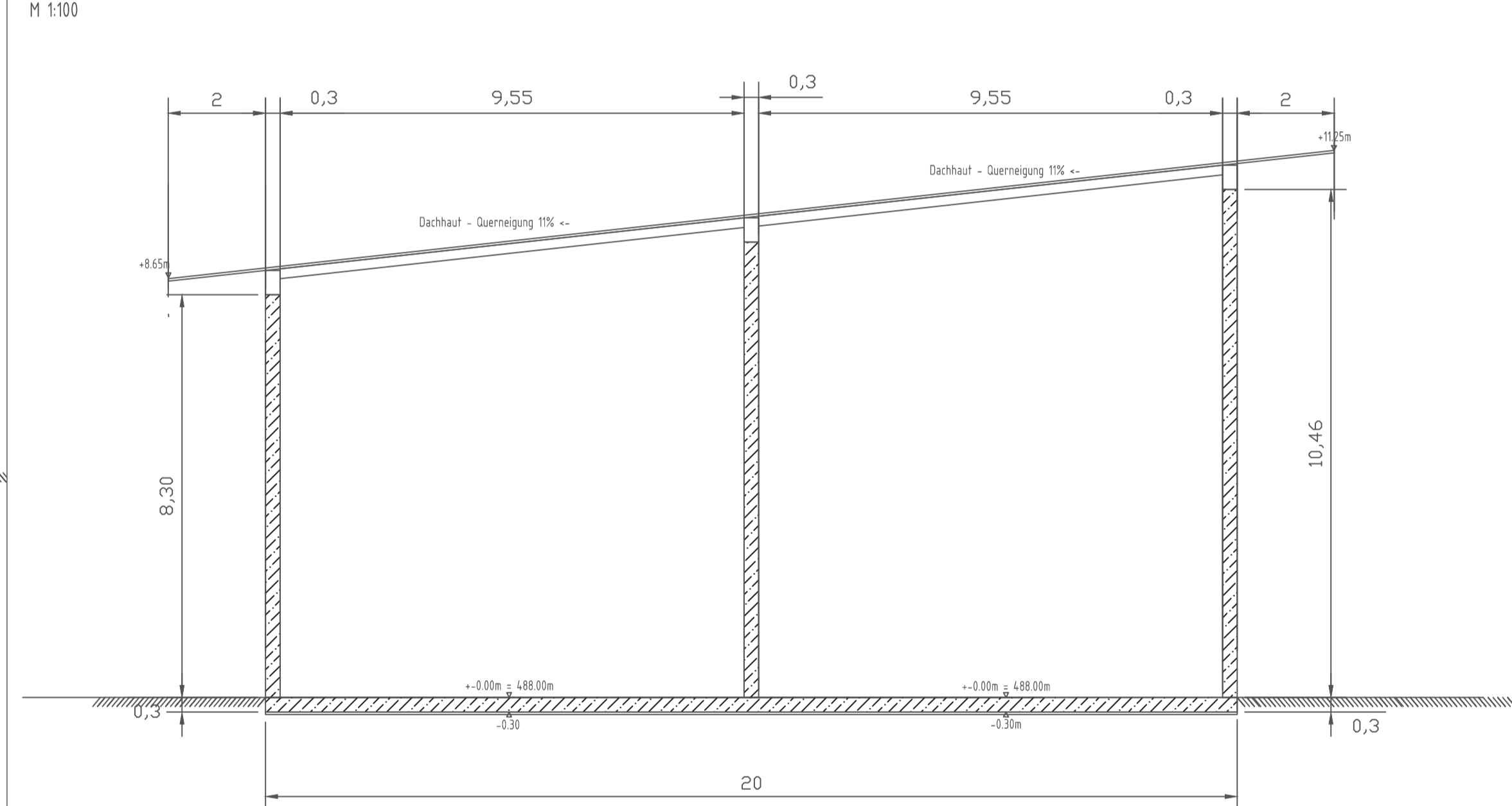
Schnitt B - B' - Wägehaus mit Aufenthaltsraum
M 1:50



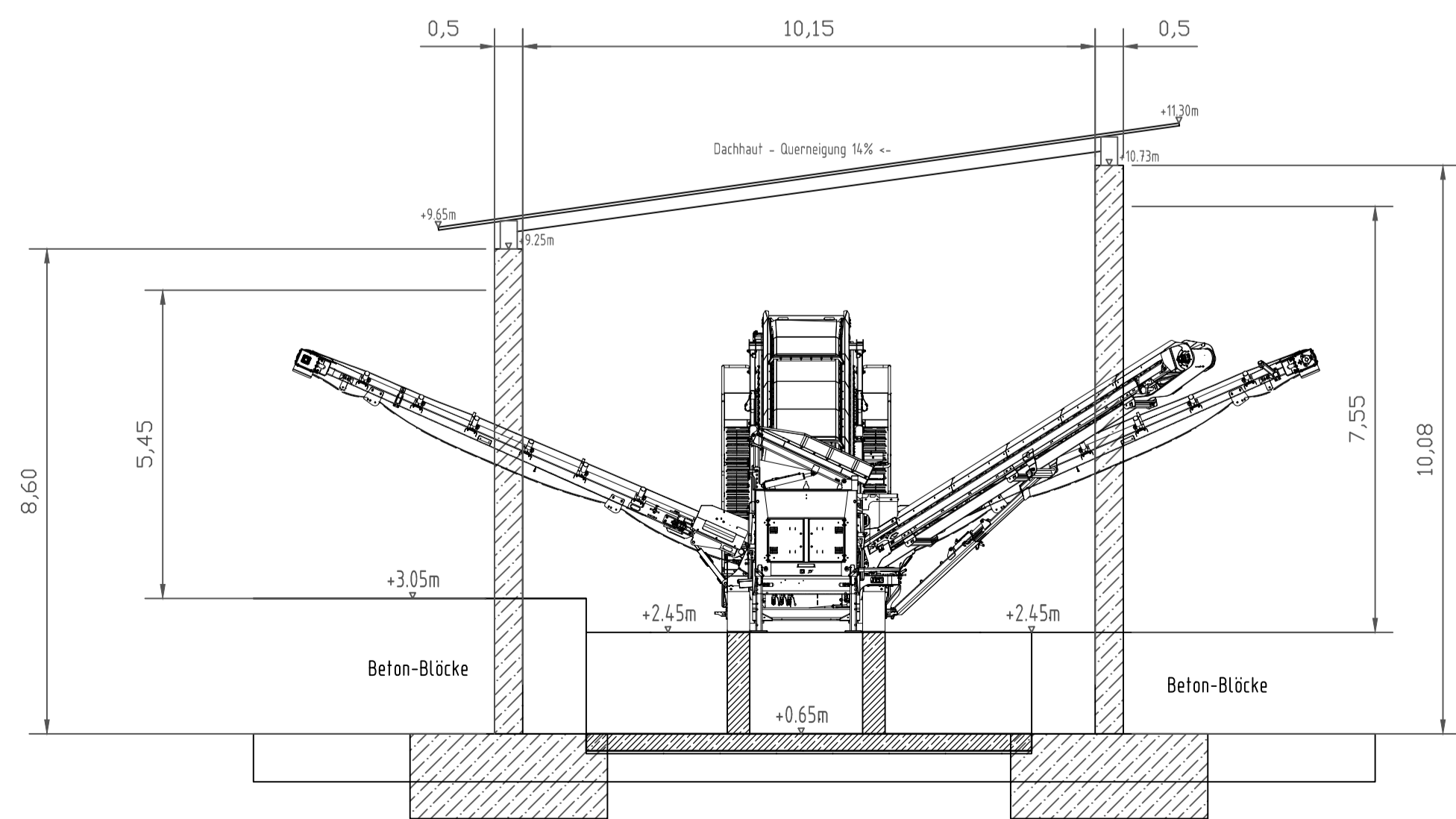
Schnitt D - D' - Lagerhalle für Recyclingmaterial mit Vorratsbecken für Waschkreislauf
M 1:100



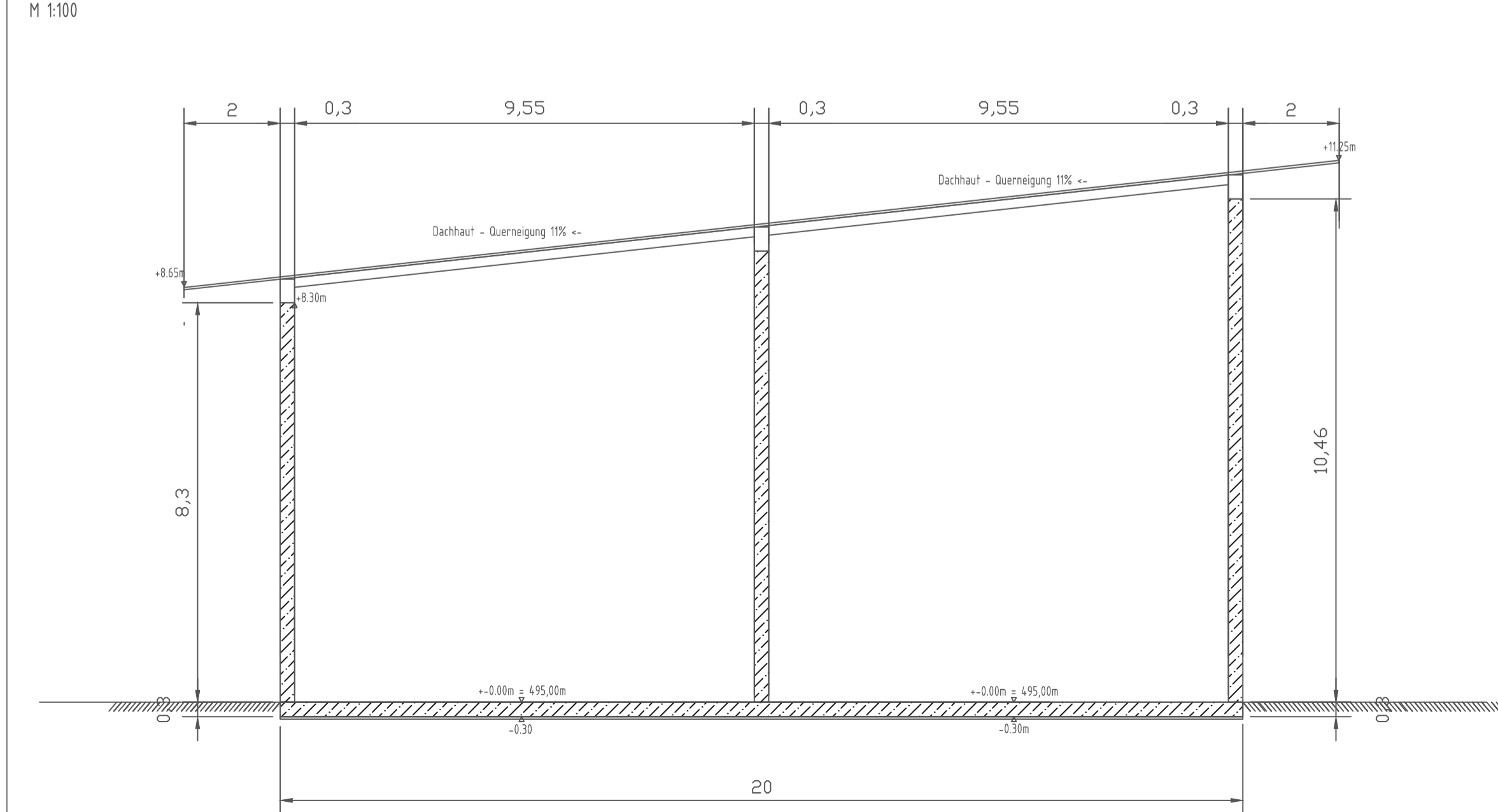
Schnitt E - E' - Lagerhalle für Recyclingmaterial mit Vorratsbecken für Waschkreislauf
M 1:100



Schnitt G - G' - Überdachung Kieswaschanlage
M 1:100



Schnitt H - H' - Lagerhalle für Recyclingmaterial und Bodenaushub
M 1:100



Nr.	Art der Änderung	Datum	Zeichen
a	Speicherbecken ergänzt, FFB und Dachneigung angepasst	03.02.2026	AF
b	Dachneigung angepasst	04.02.2026	AF

Projekt
Recyclinganlage Unterweilenbach
Fl.Nr. 839/4, 839/5, 839/1, 860/2 - Gemarkung Unterweilenbach
Gemeinde Aresing - Landkreis Neuburg - Schrobenhausen

Planinhalt
Vorhabensplanung
Schnittdarstellung

Bauherr
RDN Tiefbau- und Fuhrunternehmen GmbH
Menzenbach 10 // 85276 Pfaffenhofen an der Ilm
Tel. 08443/8207 // Fax. 08443/8449

Maßstab	Plan Nr.
-/-	VP - 03b
Koordinatensystem	Höhensystem
GK 40/83	DHHN 12
Datum	Projekt Nr.
04.02.2026	00001 - UWB
Datei	Bearbeiter
005c LP Bebauung Tektur 26-02	A.Fuchs

RDN
Tiefbau- und Fuhrunternehmen GmbH

A Menzenbach 10
85276 Pfaffenhofen
T 08443 8207
F 08443 8449
E info@rdn-riedl.de
W www.rdn-riedl.de